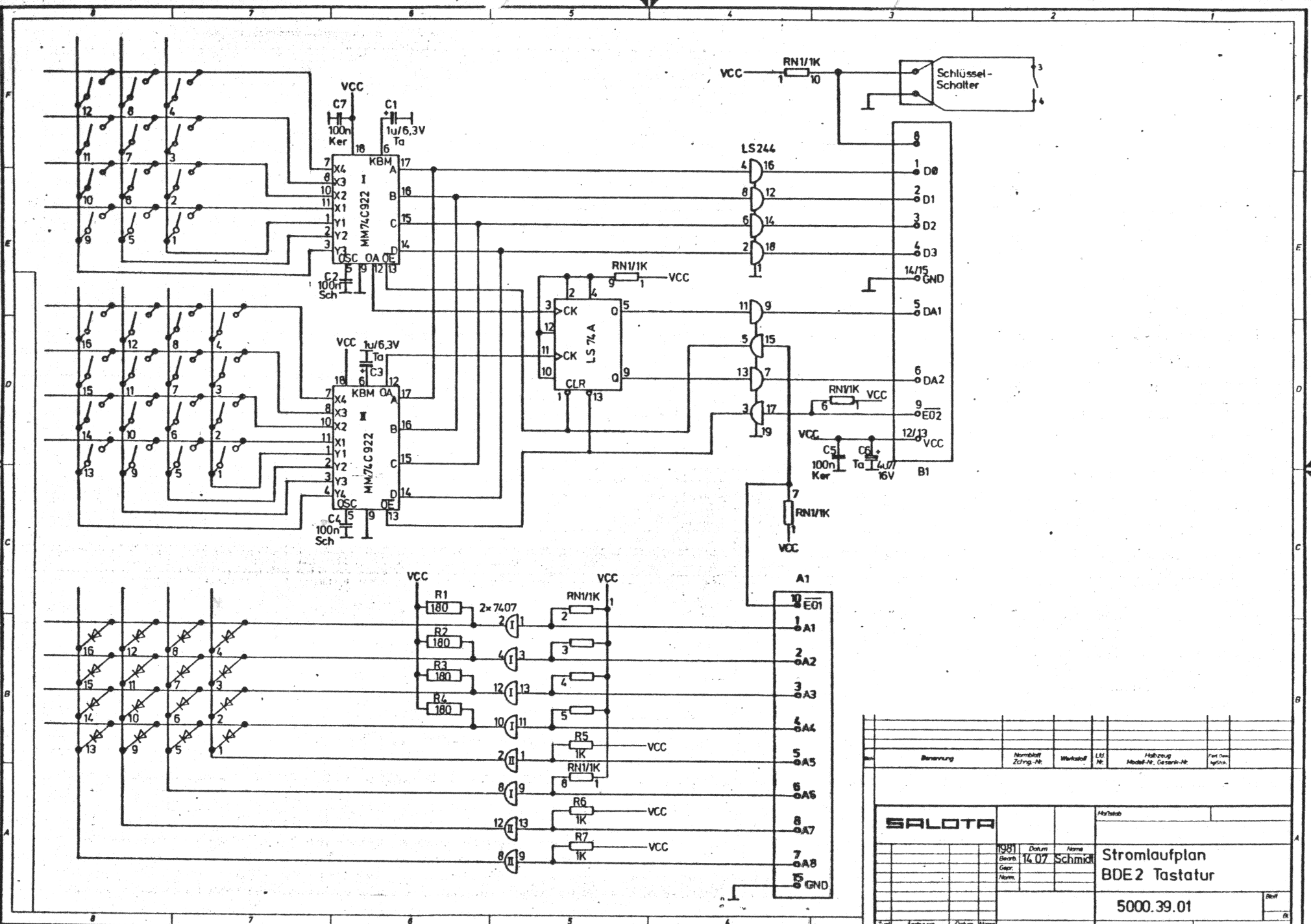


Stromlaufplan BDE2 Tastatur 5000.39.01



Benennung	Normbezeichnung Zöhlung-Nr.	Werkstoff	Lot Nr.	Maßstab Modell-Nr. Gestell-Nr.	Fertigungs- gruppen
SALOTA					
			Arbeits- plan		
		1981 Datum 14.07		Name Schmidt	
Stromlaufplan BDE2 Tastatur					
5000.39.01					
Zust.	Änderung	Datum	Name		