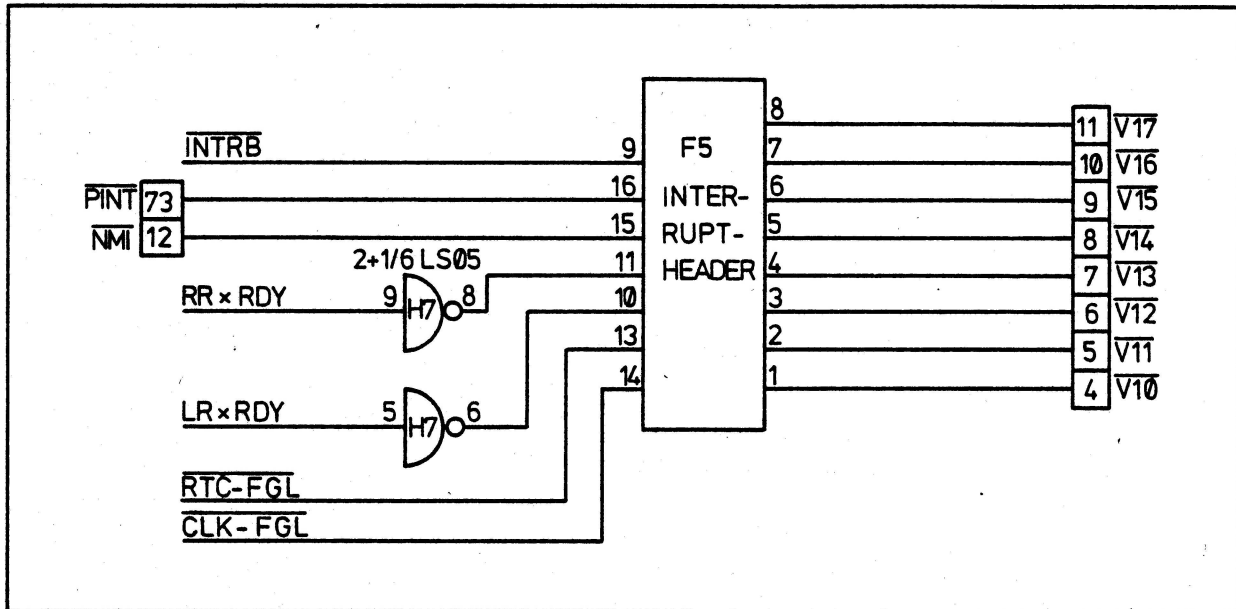


Interrupt - Header (F5)
 (SALOTA I/O 2+1)



Interrupt-erzeugende Schaltungsteile:

1. USART 1 (D/E3) \rightarrow $\text{RR} \times \text{RDY}$; meldet, wenn Datenwort empfangen wurde.
2. USART 2 (D/E1) \rightarrow $\text{LR} \times \text{RDY}$; meldet, wenn Datenwort empfangen wurde.
3. PARIN (E5) \rightarrow $\overline{\text{INTRB}}$; meldet, wenn Datenwort vom Parallel-Input - Port empfangen wurde.
4. $\overline{\text{RTC-FLG}}$: Flip-Flop (F4), kann von RTC (REAL TIME CLOCK) gesetzt werden oder vom CMOS-Zähler (C8); rücksetzen erfolgt per Software.
5. $\overline{\text{CLK-FLG}}$: Flip-Flop (F4) kann vom CMOS-Zähler (C8) gesetzt werden; rücksetzen erfolgt per Software.